



## Caldeira a lenha BELFAST NEO

### Chama Natural

#### Principais Características

- Corpo em chapa de aço;
- 3 Passagens de fumo;
- Tiragem Natural
- Câmara de combustão de elevadas dimensões;
- Fácil instalação, utilização e manutenção;
- Dimensões reduzidas;
- **Inclui regulador automático de tiragem.**

#### Descrição do Produto

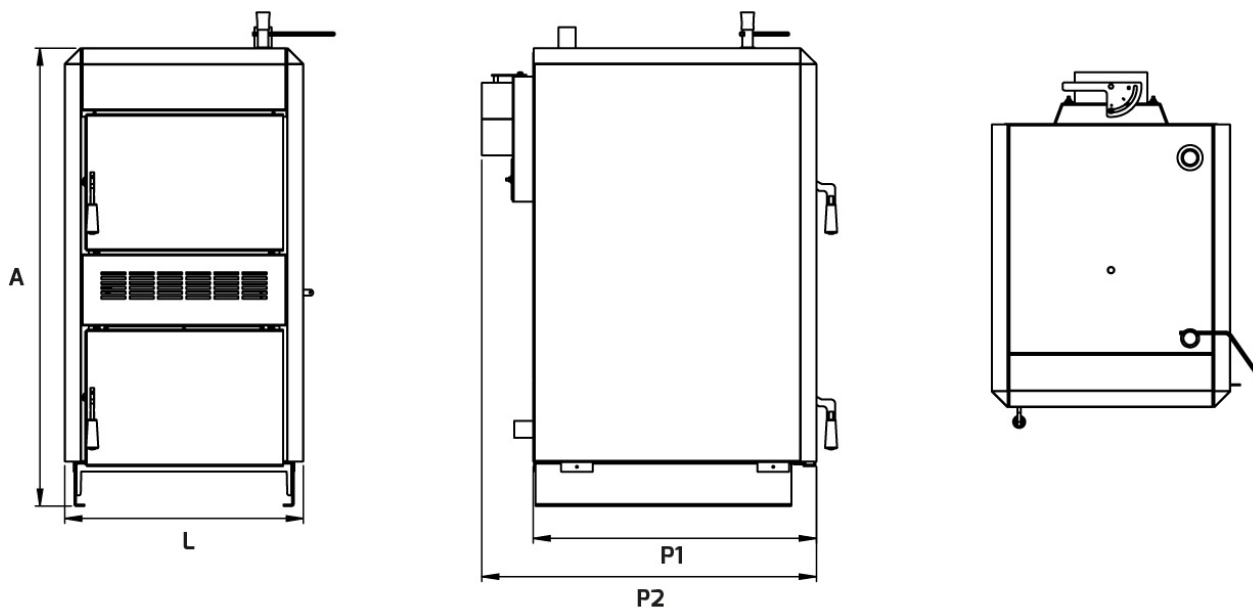
A caldeira a lenha BELFAST NEO é construída em chapa de aço e possui 3 passagens de fumos horizontais. Concebida para produção de água quente.

Recomendações à instalação: válvula anti-condensação e chaminé em aço inox AISI 316L.

#### Modelos e Preços

Código	Modelo
0103-0242	Caldeira a Lenha Belfast Neo 35

#### Dimensões



<b>DADOS TÉCNICOS</b>	<b>UNIDADE</b>	<b>BELFAST NEO 35</b>
Potência Nominal	kW	35
Rendimento	%	> 75
Temperatura Máx. Funcionamento	°C	95
Temperatura de Fumos	°C	250
Volume de Água	lts	100
Pressão Máxima	bar	3
Comprimento Máx. Lenha	mm	490
Peso Líquido	kg	295
Depressão Mín. Chaminé	Pa	19
<b>DIMENSÕES</b>		
Largura (L)	mm	595
Altura (A)	mm	1196
Profundidade (P1)	mm	736
Profundidade (P2)	mm	844
Saída de Fumos	mm	180
Câmara de Combustão (CxLxA)	mm	490 x 420 x 430
<b>LIGAÇÕES HIDRÁULICAS</b>		
Ida / Retorno	"	1 1/4"
Regulador de Tiragem	"	3/4"

