



Depósito inox DRAIN-BACK

Descrição do Produto

Depósito em inox para recuperação de glicol em circuitos solares térmicos.

Disponível na capacidade de 8 L, 25 L ou 50 L.

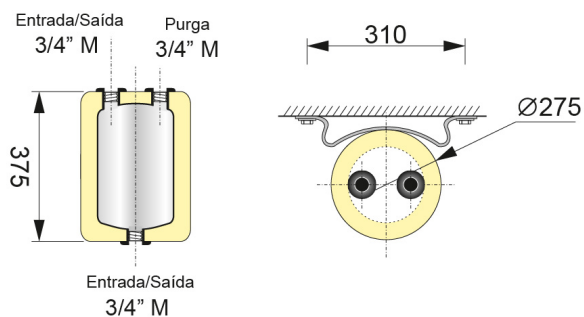
Modelos e Preços

Código	Modelo
2703-0405	Depósito Inox Drain-Back 8 L
2703-0406	Depósito Inox Drain-Back 25 L
2703-0407 *	Depósito Inox Drain-Back 50 L

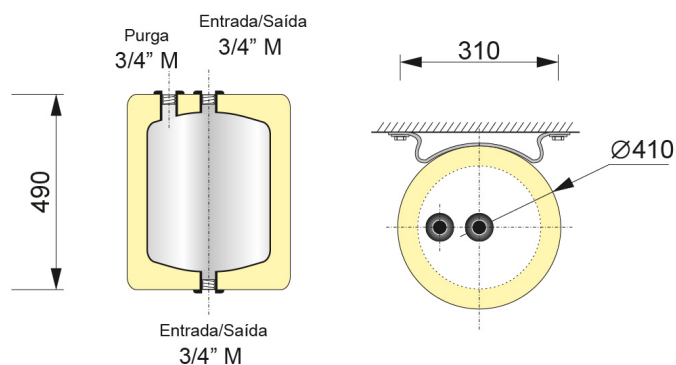
*Sob encomenda especial

Dimensões

Drain-Back 8 L



Drain-Back 25 L



MODELO	8 LTS	25 LTS	50 LTS
Construção	Aço Inox AISI 444	Aço Inox AISI 444	Aço Inox AISI 444
Instalação	Vertical parede	Vertical parede	Vertical parede
Revestimento	Lona (tela impermeável)	Lona (tela impermeável)	Lona (tela impermeável)
Capacidade (Lts)	8	25	50
Pressão de Serviço (bar)	6	6	6
Pressão de Teste (bar)	9	9	9
Altura (mm)	375	490	750
Diâmetro (mm)	275	410	410
Peso (kg)	2	5	10
Temperatura Máx. Serviço (°C)	110	110	110
Tipo Isolamento térmico	Poliuretano	Poliuretano	Poliuretano
Espessura Isolamento (mm)	50	50	50
Ligações (")	3/4 M	3/4 M	3/4 M

