

CONTROLO



Relógio programador analógico

Diário ou Semanal

Principais Características

- Disponibles versiones de exterior y empotradas;
- Modelos con reserva de hasta 150 Horas;
- Conmutador manual en modo automático o fijo (ON/OFF)
- Versiones para programación diaria o semanal;
- Tapa con protección contra manipulación indebida;
- Programación por pines móviles.

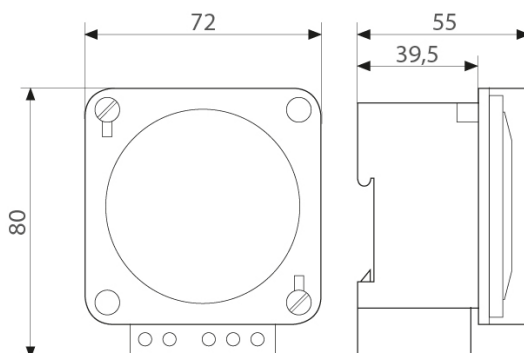
Descrição do Produto

Nuevo reloj programador analógico de exterior o empotrado. Versiones para programación diaria o semanal.

Modelos e Preços

| Código | Modelo |
|-----------|---|
| 1905-0101 | Relógio Diário Externo Sem Reserva |
| 1905-0102 | Relógio Diário Externo com Reserva 150 Horas |
| 1905-0103 | Relógio Semanal Externo com Reserva 150 Horas |

Dimensões



Componentes

